

ZENNER CO2 INDIKATOR L868 ID A für LoRaWAN®

Der ZENNER CO2 INDIKATOR ist ein kompakter LoRaWAN®-Funksensor (868 MHz) für Innenräume zur Messung des CO2-Gehalts der Raumluft. Dieses Produkt nutzt das photoakustische Prinzip zur Erkennung der CO2-Konzentration (ppm) in Echtzeit und ermöglicht so ein effizienteres Lüftungsverhalten und eine schnellere Reaktionszeit.

Mit dem integrierten Display und der farbwechselnden LED-Anzeige informiert der Sensor stets in Echtzeit über den aktuellen CO2-Wert, den Batteriestand und den Status der LoRaWAN®-Verbindung. Ein optimaler stationärer aber auch mobiler Begleiter im Unternehmen, am Arbeitsplatz, im Meetingraum bei einer Besprechung oder in der Kantine.

Es kann auf jeder flachen Oberfläche platziert werden. Darüber hinaus kann das Gerät auch „stand alone“ sprich ohne LoRaWAN®-Verbindung genutzt werden, so z.B. bei einer Besprechung ausserhalb des Unternehmens, bei einem Kundenbesuch oder Restaurantbesuch ausserhalb der Reichweite des LoRaWAN®-Netzwerks. Ohne LoRaWAN®-Verbindung kann jedoch keine remote Überwachung oder Alarmierung erfolgen. Die CO2-Grenzwerte können individuell per Funkbefehl (Downlink) eingestellt werden.



Das Gerät kann mit dem integrierten Akku betrieben oder mittels einem handelsüblichem USB-A Netzteil 5V dauerhaft mit Strom versorgt werden. Achtung es ist nur das USB-A zu USB-C Ladekabel enthalten, ein Netzteil wird zusätzlich benötigt.

Leistungsmerkmale und Funktionen

- Modernes Design
- Display mit CO2-Anzeige (ppm) sowie Verbindungs- und Batteriestatus
- LED Ampel
- Integrierter Akku
- Konfiguration Over the Air (OTA)

Anwendungsbereiche

- Luftqualität in Innenräumen
- Smart Building
- Smart School
- Smart Office
- Smart Home

ZENNER CO2 INDIKATOR L868 ID A für LoRaWAN®

Bewertung der CO₂ Messwerte

Bereich (ab Werk)	Bewertung	LED Farbe
< 800ppm	normal	grün
800 – 999ppm	geringfügig erhöht	gelb
1.000 – 1.399ppm	hoch	violett
> 1.399ppm	sehr hoch	rot

Die Messbereiche können per LoRaWAN®-Downlink individuell eingestellt werden.

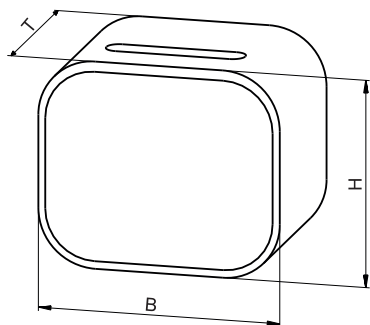
Technische Daten

Modell	CO2 INDICATOR L868 ID A
Gewicht	115g
Abmessungen (BxTxH)	63,6 x 46,0 x 54,6mm
Displaygröße	59,9 x 49,9mm
LoRaWAN®	Klasse A
Frequenz	863 ~ 870MHz
Sendeleistung	max. 14dBm
Akku	2.000mAh
Spannungsversorgung	5V= 1A (Hinweis: im Lieferumfang ist kein Netzteil enthalten)
Betriebstemperatur	0 ~ 40 °C
Betriebsluftfeuchtigkeit	0 ~ 99%rH (nicht kondensierende Umgebung)
CO2 Messbereich	400 ~ 9.999ppm
Messgenauigkeit	400 ~ 2.000ppm → ±50ppm
Messgenauigkeit	2.000 ~ 9.999ppm → nicht garantiert

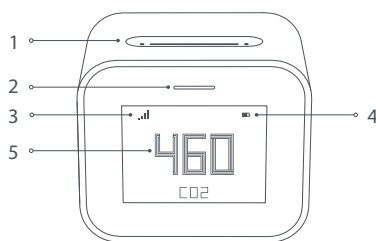
Lieferumfang

- ZENNER CO2 Indicator L868 ID für LoRaWAN
- Betriebsanleitung
- USB-A zu USB-C Kabel

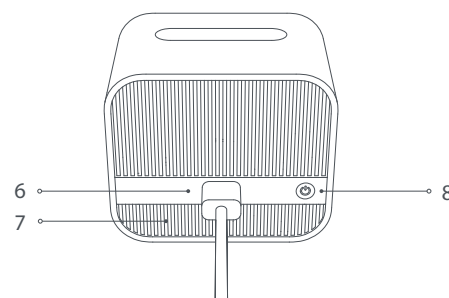
HINWEIS: Es ist kein 5V Netzteil im Lieferumfang enthalten. Hierzu können Sie beispielsweise ein handelsübliches Smartphone USB-A Netzteil verwenden.



Abmessungen und Produktübersicht



1. Konkave Leiste
2. LED-Anzeige
3. Funksignalstärke
4. Ladezustand des Akkus



5. CO2 Messwert (ppm)
6. Ladeanschluss (USB-C)
7. Lüftungsschlitze
8. An/Aus Knopf